

FLOW



ECO DESIGN



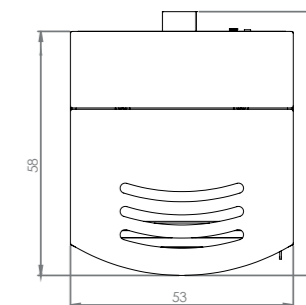
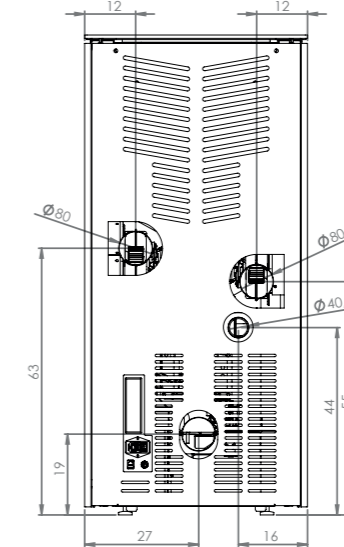
Calore. Emozione. Energia.



	FLOW			
	9	12	14	
POTENZA TERMICA NOMINALE AL FOCOLARE / MAX HEAT POWER / PUISSANCE THERMIQUE NOMINALE / POTENCIA TÉRMICA NOMINALL / WÄRMENENNLEISTUNG	kW	8,65	11,26	13,65
POTENZA TERMICA NOMINALE / MAX THERMAL POWER / PUISSANCE THERMIQUE NOMINALE / POTENCIA TÉRMICA NOMINALL / WÄRMENENNLEISTUNG	kW	8,31	10,84	13,03
POTENZA TERMICA NOMINALE MINIMA / REDUCED THERMAL POWER / PUISSANCE THERMIQUE NOMINALE MINIMALE / POTENCIA TÉRMICA NOMINAL MÍNIMA / MINIMALE THERMISCHE NENNLEISTUNG	kW	2,47	2,47	2,48
RENDIMENTO AL MAX / YIELD AT MAXIMUM / RENDEMENT AU MAX / RENDIMIENTO AL MÁX / MAXIMALER ERTRAG	%	96,01	96,21	95,46
RENDIMENTO AL MIN / YIELD AT MINIMUM / RENDEMENT AU MIN / RENDIMIENTO AL MÍN / MIN-RENDITE	%	94,22	93,86	94,09
TEMPERATURA DEI FUMI IN USCITA AL MAX / TEMPERATURE OF EXHAUST SMOKE AT MAX / TEMPÉRATURE DES FUMÉES EN SORTIE AU MAX / TEMPERATURA DE LOS HUMOS DE SALIDA AL MÁX / TEMPERATUR DER AUSTRETENDEN DÄMPFE AM MAXIMUM	°C	98,29	96,50	106,27
TEMPERATURA DEI FUMI IN USCITA AL MIN / TEMPERATURE OF EXHAUST SMOKE AT MIN / TEMPÉRATURE DES FUMÉES EN SORTIE AU MIN / TEMPERATURA DE LOS HUMOS DE SALIDA AL MÍN / TEMPÉRATURE DES FUMÉES D'ÉCHAPPEMENT AU MINIMUM	°C	85,37	90,90	95,02
PARTICOLATO (13% O2) / DUST (13% O2) / PARTICULE (13%O2) / PARTICULADO (13%O2) / PARTIKEL (13%O2)	mg/Nm ³	8,03	7,69	11,65
OGC (13% O2)	mg/Nm ³	2,75	3,69	3,84
NOX (13% O2)	mg/Nm ³	89,07	89,60	95,02
CO (13% O2)	mg/Nm ³	152,43	199,89	204,96
MASSA FUMI / SMOKE MASS / MASSE FUMÉE / MASA DE HUMOS / MASSE DER RAUCHGASE	g / s	8,25	10,92	12,38
CAPACITÀ SERBATOIO / TANK CAPACITY / CAPACITÉ DU RÉSERVOIR / CAPACIDAD DEL DEPÓSITO / TANKKAPAZITÁT	kg / l	15-23	15-23	15-23
TIPO DI COMBUSTIBILE / FUEL / TYPE DE COMBUSTIBLE / TIPO DE COMBUSTIBLE / ART DES KRAFTSTOFFS		PELLET	PELLET	PELLET
CONSUMO ORARIO AL MAX E AL MIN* / HOURLY CONSUMPTION AT MAX AND MIN* / CONSOMMATION HORAIRE AU MAX ET AU MIN / CONSUMO POR HORA A MÁX Y MIN / VERBRAUCH PRO STUNDE BEI MAX UND MIN	kg / h	1,7-0,51	2,23-0,52	2,7-0,52
AUTONOMIA MAX E MIN / RUNTIME BETWEEN FEEDS AT MAX AND MIN / AUTONOMIE MAX ET MIN / AUTONOMÍA MÁX Y MIN / MAX UND MIN REICHWEITE	h	8-29	6-28	5-28
VOLUME RISCALDABILE** / HEATABLE VOLUME** / VOLUME CHAUFFABLE** / VOLUMEN CALENTABLE** / HEIZBARES VOLUMEN**	m ³	276	310	373
USCITA FUMI / SMOKE OUTLET / SORTIE FUMÉES / SALIDA DE HUMOS / AUSGANG RAUCH	ø	80	80	80
PRESA D'ARIA / COMBUSTION AIR INLET / PRISE D'AIR / TOMA DE AIRE / LUFTEINLASS	mm	42	42	42
PESO NETTO / WEIGHT / POIDS NET / PESO NETO / NETTOGEWICHT	kg	170	170	170
TIRAGGIO CONSIGLIATO / DRAUGHT / TIRAGE RECOMMANDÉ / TIRO RECOMENDADO / EMPFOHLENER ABGEHOBENER BETRAG	Pa	12	12	12
POTENZA ELETTRICA NOMINALE [EN 60335-1] / MAX NOMINAL ELECTRICAL POWER [EN 60335-1] / PUISSANCE ÉLECTRIQUE NOMINALE [EN 60335-1] / POTENCIA ELÉCTRICA NOMINAL [EN 60335-1] / ELEKTRISCHE NENNLEISTUNG [EN 60335-1]	W	153	153	153
TENSIONE E FREQUENZA DI ALIMENTAZIONE / SUPPLY VOLTAGE AND FREQUENCY / TENSION ET FRÉQUENCE D'ALIMENTATION / TENSION Y FRECUENCIA DE ALIMENTACIÓN / SPANNUNG UND FREQUENZ DER STROMVERSORGUNG	V - Hz	230-50	230-50	230-50
DISTANZA DA MATERIALI COMBUSTIBILI [RETRO-LATO-SOTTO] / DISTANCE BETWEEN FLAMMABLE MATERIALS [BEHIND-SIDE-BOTTOM] / DISTANCE PAR RAPPORT AU MATÉRIAU COMBUSTIBLE [ARRIÈRE-CÔTÉ-FOND] / DISTANCIA DESDE EL MATERIAL COMBUSTIBLE [REVÉS-LADO-FONDO] / ABSTAND ZU BRENNBAREM MATERIAL [RÜCKSEITE-SEITE-UNTEN]	mm	200-300-70	200-300-70	200-300-70
DISTANZA DA MATERIALI COMBUSTIBILI [FRONTE] / DISTANCE BETWEEN FLAMMABLE MATERIALS [FRONT] / DISTANCE PAR RAPPORT AU MATÉRIAU COMBUSTIBLE [AVANT] / DISTANCIA DESDE EL MATERIAL COMBUSTIBLE [FRENTE] / ABSTAND ZU BRENNBAREM MATERIAL [GESICHT]	mm	1000	1000	1000
DIMENSIONI CAMERA DI COMBUSTIONE / COMBUSTION CHAMBER SIZE / DIMENSIONS DE LA CHAMBRE DE COMBUSTION / DIMENSIONES DE LA CÁMARA DE COMBUSTIÓN / ABMESSUNGEN DES BRENNRAUMS	cm	26X18 H52	26X18 H52	26X18 H52
ENERGY LABEL		A++ EEI 135	A++ EEI 136	A++ EEI 135
RENDIMENTO STAGIONALE / SEASONAL PERFORMANCE / PERFORMANCE SAISONNIER / RENDIMIENTO ESTACIONAL / JAHRESZEITBEDINGTE LEISTUNGSFAKTOR	%	84,85	84,85	84,85

FLOW

Calore. Emozione. Energia.



VENTILATORE CANALIZZAZIONE SINISTRA (predisposizione per i modelli non canalizzati) / LEFT DUCTING FAN (suitable for ductless models) / VENTILATEUR CANALISATION GAUCHE (pré-arrangé pour les modèles sansconduits) / VENTILADOR DE CANALIZACIÓN IZQUIERDA (predisposición para los modelos no canalizados) / KANALVENTILATOR LINKE (Vorbereitung für nicht kanalisierte Modelle)

VENTILATORE CANALIZZAZIONE DESTRA (predisposizione per i modelli non canalizzati) / RIGHT DUCTING FAN (suitable for ductless models) / VENTILATEUR CANALISATION DROIT (pré-arrangé pour les modèles sansconduits) / VENTILADOR DE CANALIZACIÓN DERECHA (predisposición para los modelos no canalizados) / KANALVENTILATOR RECHTS (Vorbereitung für nicht kanalisierte Modelle)

TUBO ADDUZIONE ARIA COMBURENTE / INTAKE TUBE FOR OXIDIZING AIR / TUYAU D'ARRIVÉE D'AIR COMBURANT / TUBO DE AIRE DE COMBUSTIÓN / ZULEITUNG FÜR OXIDIERENDE LUFT

CONNESSIONI SONDE / PROBE CONNECTION / CONNEXIONS PROBE / CONEXIONES PROBE / PROBEVERBINDUNGEN

PANNELLO COMANDI D'EMERGENZA / EMERGENCY CONTROL PANEL / PANNEAU DE COMMANDE D'URGENCE / PANEL DE CONTROL DE EMERGENCIA / BEDIENFELD FÜR DIE NOTBEDIENUNG

INTERRUTTORE ON / OFF / ON / OFF SWITCH / INTERRUPTEUR ON / OFF / INTERRUPTOR ON / OFF / EIN / AUS-SCHALTER

PRESA RS232 / RS232 SOCKET / PRISE RS232 / ZÓCALO RS232 / RS232 BUCHSE

PRESA ALIMENTAZIONE ELETTRICA / POWER OUTLET / PRISE ÉLECTRIQUE / TOMA DE CORRIENTE / STECKDOSE MIT STROM VERSORGT

ESTRATTORE FUMI / SMOKE EXTRACTOR / EXTRACTEUR DE FUMÉES / EXTRACTEUR DE FUMÉES / EXTRACTOR DE HUMOS / ABSAUGER

FUSIBILE DI PROTEZIONE / FUSIBILE DI PROTEZIONE / FUSIBLE DE PROTECTION / FUSIBLE DE PROTECCIÓN / SICHERUNG ZUM SCHUTZ

* Dati che possono variare a seconda del tipo di pellet usato / Data that may vary depending on the type of pellets used / Données qui peuvent varier en fonction du type de granulés utilisé / Datos que pueden variar según el tipo de pellet utilizado / Daten, die je nach Art der verwendeten Pellets variieren können

** Volume riscaldabile a seconda della potenza richiesta al m³ [rispettivamente 40-35-30 Kcal/h per m³] / Heatable volume depending on the power required per m³ [respectively 40-35-30 Kcal/h per m³] / Volume chauffable selon la puissance requise au m³ [respectivement 40-35-30 Kcal/h par m³] / Volumen calentable según la potencia requerida en m³ [40-35-30 Kcal/h pro m³, respectivamente] / Heizvolumen je nach benötigter Leistung pro m³ [40-35-30 kcal/h pro m³]

*** Valore di riferimento secondo UNI EN 14961-2 Pellet 650 kg/m³ / Reference value according to UNI EN 14961-2 Pellets 650 kg/m³ / Valeur de référence selon UNI EN 14961-2 Pellet 650 kg/m³ / Valor de referencia según UNI EN 14961-2 Pellet 650 kg/m³ / Referenzwert nach UNI EN 14961-2 Pellet 650 kg/m³

L'azienda si riserva la possibilità di apportare migliorie estetiche, strutturali o qualitative pertanto i dati e le caratteristiche non sono impegnativi e possono essere modificati in qualsiasi momento senza obbligo di preavviso alcuno / The company reserves the right to make aesthetic, structural or qualitative improvements, therefore the data and characteristics are not binding and can be changed at any time without any prior notice / L'entreprise se réserve la possibilité d'apporter des améliorations esthétiques, structurelles ou qualitatives par conséquent les données et les caractéristiques ne sont pas contraignantes et peuvent être modifiées à tout moment sans préavis / La empresa se reserva la posibilidad de realizar mejoras estéticas, estructurales o cualitativas, por lo que los datos y las características no son exigentes y pueden modificarse en cualquier momento sin previo aviso / Das Unternehmen behält sich die Möglichkeit vor, ästhetische, strukturelle oder qualitative Verbesserungen vorzunehmen, so dass die Daten und Eigenschaften nicht verbindlich sind und jederzeit ohne vorherige Ankündigung geändert werden können.

Girolami Srl

Via Roma 12 | 00060 | Sant'Oreste-Roma | info@girolami.eu C.F e P.I 13523291006

WWW.GIROLAMI.EU

Girolami Srl

Via Roma 12 | 00060 | Sant'Oreste-Roma | info@girolami.eu C.F e P.I 13523291006

WWW.GIROLAMI.EU