

## SMALL 1 BA



### > BOLLITORE PER PRODUZIONE ACQUA SANITARIA CON SCAMBIATORE FISSO PER SOTTOCALDAIA DI PICCOLE DIMENSIONI

**GLASSTECH GT:** Bollitore a 1 serpentino in acciaio al carbonio, completo di protezione anodica, trattamento interno secondo normative DIN 4753-3 e UNI 10025.

Isolamento: Polistirene spessore 55 mm.

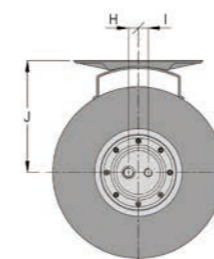
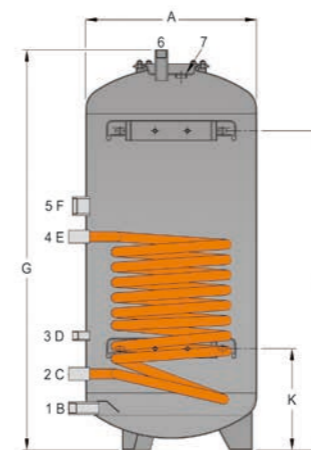
Completo di staffe per fissaggio murale.

### > TANK FOR SANITARY HOT WATER PRODUCTION WITH FIXED EXCHANGER FOR UNDER-BOILER OF SMALL DIMENSIONS

**GLASSTECH GT:** Water-heater made of high quality steel with 1 fixed pipe-coil, complete with anodic protection, inside treatment according to norm DIN 4753-3 and UNI 10025.

Insulation: Polystyrene insulation 55 mm.

Complete with brackets for wall mounting.



Mod. 90÷150

N°	TIPO DI ATTACCO CONNECTOR TYPE	mod. 90÷150
1.	Ingresso acqua sanitaria Domestic water inlet	3/4"
2.	Uscita circuito primario Primary circuit outlet	3/4"
3.	Sonda di temperatura Temperature probes	1/2"
4.	Ingresso circuito primario Primary circuit inlet	3/4"
5.	Resistenza elettrica Electric heater	1" 1/2
6.	Uscita acqua sanitaria DHW water outlet	3/4"
7.	Anodo Anode	3/4"

SMALL 1 BA		90	120	150
Bollitore isolamento polistirene spessore 55 mm Polystyrene insulation 55 mm	ø mm	510	560	560
Altezza totale con isolamento Tot. height with insulation	mm	883	858	1051
Scambiatore Heat exchanger	m <sup>2</sup>	0,4	0,5	0,7
Contenuto d'acqua del serpentino Pipe coil water capacity	l	2,4	3,2	3,8
Potenza assorbita Absorbed power	kW	9	12	16
Portata necessaria al serpentino Necessary capacity heat-exchanger	m <sup>3</sup> /h	0,4	0,5	0,7
Produzione acqua sanitaria 80°/60°C-10/45°C (DIN 4708) Output sanitary water 80°/60°C - 10°/45°C (DIN 4708)	m <sup>3</sup> /h	0,2	0,3	0,4
Perdite di carico Pressure loss	mbar	4	6	16
Coefficiente (DIN 4708) Power code (DIN 4708)	NL	1	1,5	2
Peso a vuoto Weight empty	kg	40	49	61
Pressione massima del sanitario Max. working-pressure tank	bar		6	
Pressione massima dello scambiatore Max. working-pressure heat exchanger	bar		10	
Temperatura massima di esercizio del bollitore Max. working-temperature boiler	°C		95	
Classificazione energetica Energy rating		C	C	C
Dispersione termica Standing loss	W	60	67	75

	Mod.	A	B	C	D	E	F	G	H	I	J	K	L
GLASSTECH GT	90	400	90	180	280	380	460	883	26	26	270	170	695
	120	450	110	200	300	480	560	858	26	26	294	195	645
	150	450	110	200	300	560	640	1051	26	26	294	195	838

### LISTINO PREZZI / PRICE LIST

Mod. 1 BA GT	POLISTIRENE 55 mm POLYSTYRENE 55 mm COD.
90	NS1100096
120	NS1100097
150	NS1100098