

AQUA 1 BP



5
ANNI GARANZIA
YEARS WARRANTY



> BOLLITORE PER PRODUZIONE ACQUA SANITARIA CON SCAMBIATORE FISSO

GLASSTECH GT: Bollitore a 1 serpentino in acciaio al carbonio, completo di protezione anodica, trattamento interno secondo normative DIN 4753-3 e UNI 10025. Isolamento: Poliuretano rigido iniettato 50 mm (mod. 170÷500), poliuretano morbido 100 mm (mod. 800÷2000).

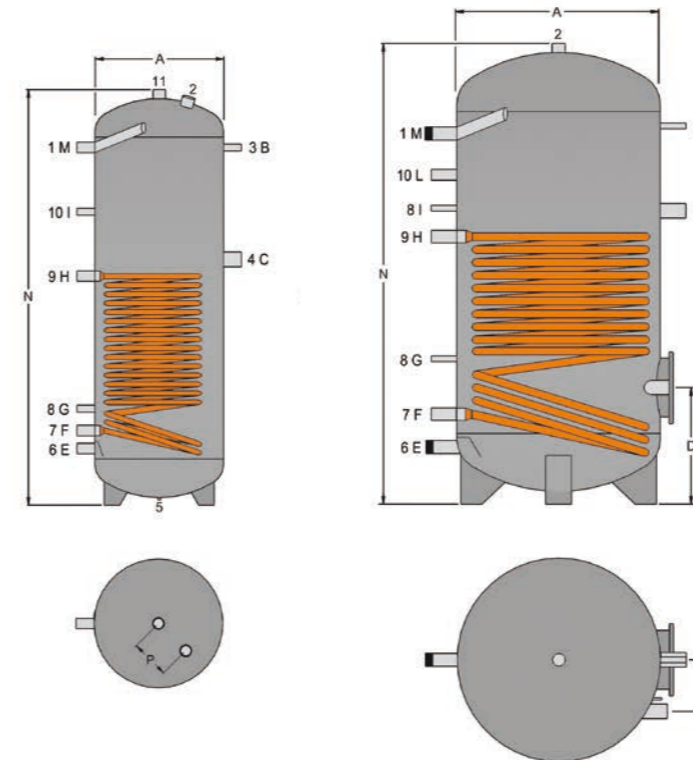
POLITECH PT: Bollitore a 1 serpentino in acciaio al carbonio, completo di protezione anodica, trattamento interno con resine termoindurenti. Isolamento: Poliuretano morbido 100 mm (mod. 1500÷2000)

> TANK FOR SANITARY HOT WATER PRODUCTION WITH FIXED EXCHANGER

GLASSTECH GT: Water-heater made of high quality steel with 1 fixed pipe-coil, complete with anodic protection, inside treatment according to norm DIN 4753-3 and UNI 10025. Insulation: Foamed polyurethane layer 50 mm (mod. 170÷500), soft polyurethane 100 mm (mod. 800÷2000).

POLITECH PT: Water-heater made of high quality steel with 1 fixed pipe-coil, complete with anodic protection, inside treatment lining synthetic resin. Insulation: Soft polyurethane 100 mm (mod. 1500÷2000).

AQUA 1 BP		GLASSTECH GT								POLITECH PT	
		170	200	300	500	800	1000	1500	2000	1500	2000
Bollitore isolamento poliuretano rigido iniettato 50 mm Foamed polyurethane layer 50 mm	Ø mm	600	600	600	750	-	-	-	-	-	-
Bollitore isolamento poliuretano morbido 100 mm Soft polyurethane 100 mm	Ø mm	-	-	-	-	990	990	1200	1300	1200	1300
Altezza totale con isolamento Tot. height with insulation	mm	990	1215	1615	1690	1855	2205	2185	2470	2185	2470
Altezza massima in raddrizzamento Diagonal size	mm	1170	1340	1735	1820	1925	2350	2280	2580	2280	2580
Scambiatore Heat exchanger	m ²	0,5	0,7	1,2	1,8	2	2,4	3,6	4,3	3,6	4,3
Contenuto d'acqua del serpentino Pipe coil water capacity	l	3,1	5,6	7,9	11,4	12,6	15,1	20,9	26,2	20,9	26,2
Potenza assorbita Absorbed power	kW	14	19	29	43	50	60	94	112	94	112
Portata necessaria al serpentino Necessary capacity heat-exchanger	m ³ /h	0,6	0,8	1,2	1,8	2,2	2,6	4,0	4,8	4,0	4,8
Produzione acqua sanitaria 80/60°C-10/45°C (DIN 4708) Output sanitary water 80°/60°C - 10°/45°C (DIN 4708)	m ³ /h	0,3	0,5	0,7	1,1	1,2	1,5	2,3	2,8	2,3	2,8
Perdite di carico Pressure loss	mbar	5	6	10	14	60	60	610	832	610	832
Coefficiente di resa Power code	NL	2	3	5	11	13	20	31,3	37,3	31,3	37,3
Flangia Flange		180/120				290/220				290/220	
Peso a vuoto Weight empty	kg	70	90	115	155	215	245	325	410	325	410
Pressione massima del sanitario Max. working-pressure tank	bar	10				8				6	
Pressione massima dello scambiatore Max. working-pressure heat exchanger	bar	6				10				10	
Temperatura massima di esercizio del bollitore Max. working-temperature boiler	°C	95				70				70	
Classificazione energetica Energy rating		B	C	C	D	-	-	-	-	-	-
Dispersione termica Standing loss	W	55	67	85	130	174	193	250	305	250	305



Mod. 170÷500

Mod. 800÷2000

N°	TIPO DI ATTACCO CONNECTOR TYPE	mod. 170÷500	mod. 800-1000	mod. 1500-2000
1.	Mandata acqua calda Hot water inlet	1"	1" 1/4 tronchetto manifold	1" 1/2
2.	Anodo Anode	1" 1/4	1" 1/2	1" 1/2
3.	Termometro - Sonda Thermometer - Feeler	1/2"	1/2"	1/2"
4.	Resistenza elettrica Electric heater	1" 1/2	1" 1/2	1" 1/2
5.	Attacco bancale (cieco) Blind connection for fasting	1/2"	—	—
6.	Entrata acqua fredda Cold water inlet	1"	1" 1/4 tronchetto manifold	1" 1/2
7.	Ritorno serpentino Water exchanger outlet	1"	1" 1/4	1" 1/4
8.	Termostato Thermostat	1/2"	1/2"	1/2"
9.	Mandata serpentino Water exchanger inlet	1"	1" 1/4	1" 1/4
10.	Ricircolo Re-circulation	1/2"	1"	1"
11.	Mandata acqua calda Domestic hot water outlet	1" 1/4	—	1" 1/2

	MOD.	A	B	C	D	E	F	G	H	I	L	M	N	O	P
GLASSTECH GT	170	500	775	655	-	220	300	385	620	695	-	765	990	-	150
	200	500	1005	810	-	220	290	375	750	835	-	975	1215	-	150
	300	500	1390	955	-	220	290	375	890	1165	-	1390	1615	-	150
	500	650	1425	960	-	265	345	440	880	1170	-	1415	1690	-	150
	800	790	1465	935	435	210	335	535	875	1145	1275	1435	1780	200	-
	1000	790	1720	1085	440	210	350	510	985	1395	1535	1700	2140	200	-
POLITECH PT	1500	1000	1820	1350	515	280	415	575	1255	1375	1560	1870	2120	230	-
	2000	1100	2000	1540	550	260	520	730	1430	1600	1750	1990	2405	230	-

LISTINO PREZZI / PRICE LIST

Mod. 1 BP GT	POLIURETANO RIGIDO INIETTATO 50 mm FOAMED POLYURETHANE LAYER 50 mm COD.	Mod. 1 BP GT	POLIURETANO MORBIDO 100 mm SOFT POLYURETHANE 100 mm COD.	Mod. 1 BP PT	POLIURETANO MORBIDO 100 mm SOFT POLYURETHANE 100 mm COD.
170	NS1100006	800	NS1100004	1500	NS1100016
200	NS1100001	1000	NS1100005	2000	NS1100017
300	NS1100002	1500	NS1100014		
500	NS1100003	2000	NS1100015		