



KALORINA serie 23 EPA

Chips elettronica



CALDAIA PER



Ambienti domestici

COMBUSTIBILI

Chips di legna

Pellet di legna

Segatura

Trucioli

Legna

Sansa

Nocciolino

Gusci triti

Cereali mod. BK

RENDIMENTO ELEVATO E PULIZIA AUTOMATICA

Gamma: da 23 kW a 115 kW di potenza termica erogata da 46,69 kW nella versione Idro.

L'aggiunta del Kit "PA" - Pulizia Automatica - trasforma la Kalorina 23 E in una caldaia autopulente Kalorina 23 EPA.

Come la combustione del pellet, anche quella del chips di legna porta alla formazione di cenere. In questo modello la pulizia del fascio dei tubi e la rimozione della cenere della camera di combustione viene fatta automaticamente, in maniera comoda e semplice.



TELE ASSISTENZA
TELE CONTROLLO
TELE ALLARMI

Sul *Pannello comandi* si trova un'uscita USB per il collegamento di un PC con connessione ad internet. Un nostro tecnico può interagire a distanza con la vostra caldaia per effettuare le regolazioni necessarie



AZIENDA CERTIFICATA UNI EN ISO 14001



Pulizia pneumatica fascio tubiere



Estrattore cenere: camera di combustione



Kit antincendio

I vantaggi:

- Combustione pulita
- Valori di emissioni ottimali
- Rimozione automatica della cenere
- Riduce al minimo i tempi di manutenzione

Il kit PA comprende:

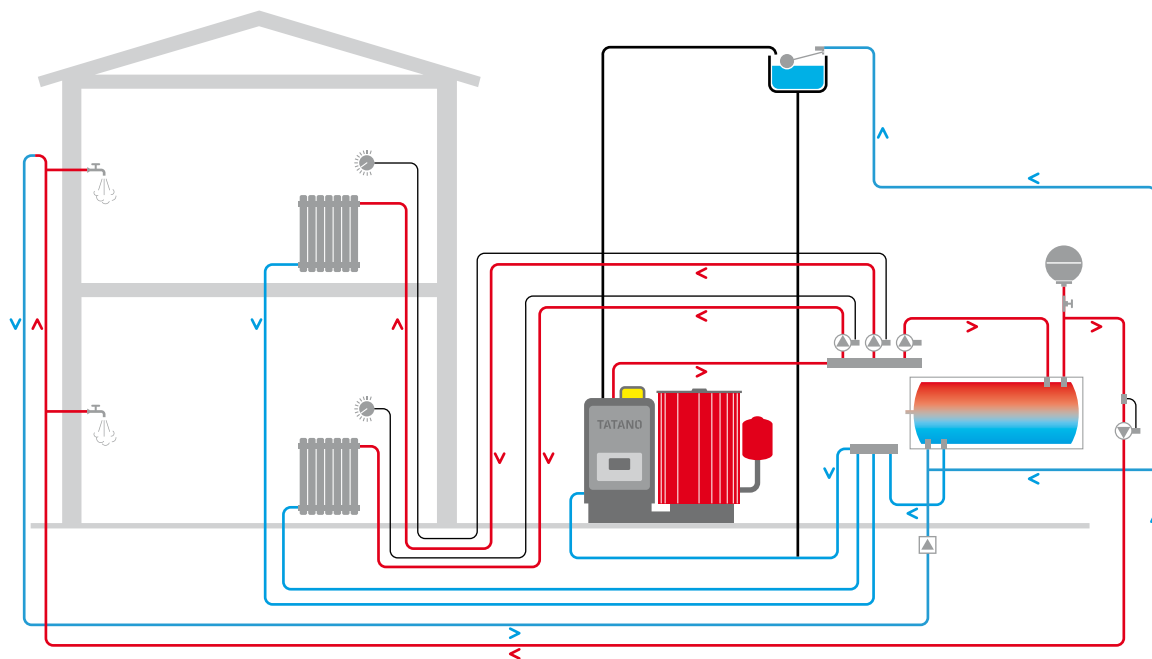
- Pulizia pneumatica fascio tubiere
- Estrattore cenere camera di combustione
- Cassetto cenere
- Controllo elettronico per l'azionamento dei dispositivi di pulizia
- Possibilità di programmazione dei cicli di pulizia



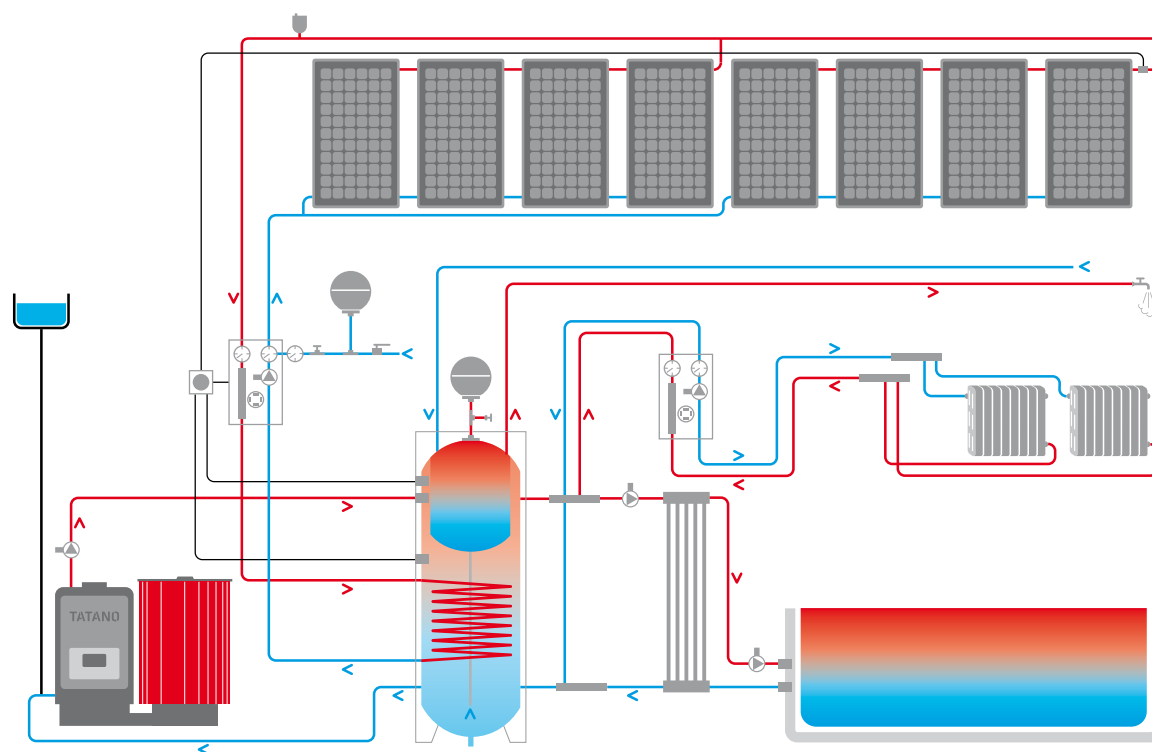
Camera di combustione e fascio tubiere

Kalorina serie 23		K2303 E	K2304 E	K2306 E	K2308 E	K2310 E
Potenza termica nominale	kW	34	46	69	93	115
Pressione massima di lavoro	bar	3	3	3	3	3
Classe di efficienza		EN 303-5: 1999 Classe 3				
Temperatura massima di lavoro	°C	85	85	85	85	85
Contenuto d'acqua	L	116	116	158	200	240
Dimensioni mm	larghezza	1697	1697	1697	1697	1697
	profondità	990	990	1179	1379	1579
	altezza	1276	1276	1276	1276	1276
Manicotti Ø	mandata	2"	2"	2"	2"	2"
	ritorno	1" ½	1" ½	1" ½	1" ½	2"
	vaso espansione	1"	1"	1"	1"	2"
Canna fumaria	Ø mm	200	200	200	200	250

Alcune soluzioni impiantistiche

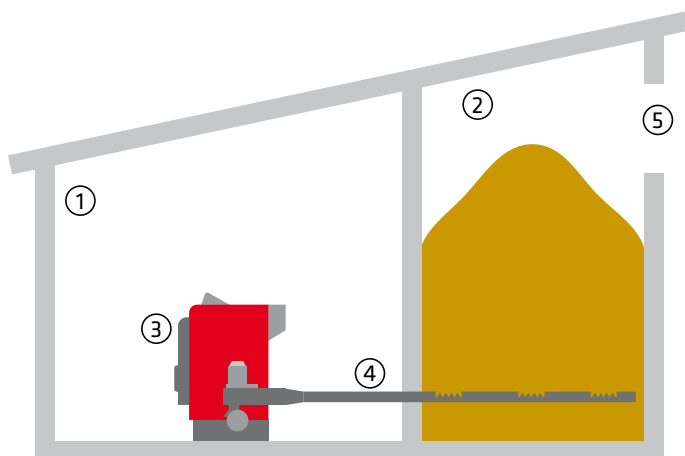


Impianto classico a termosifoni con caldaia a biomassa per riscaldamento e produzione acqua calda sanitaria



Sistema solare centralizzato forzato integrato da caldaia a biomassa

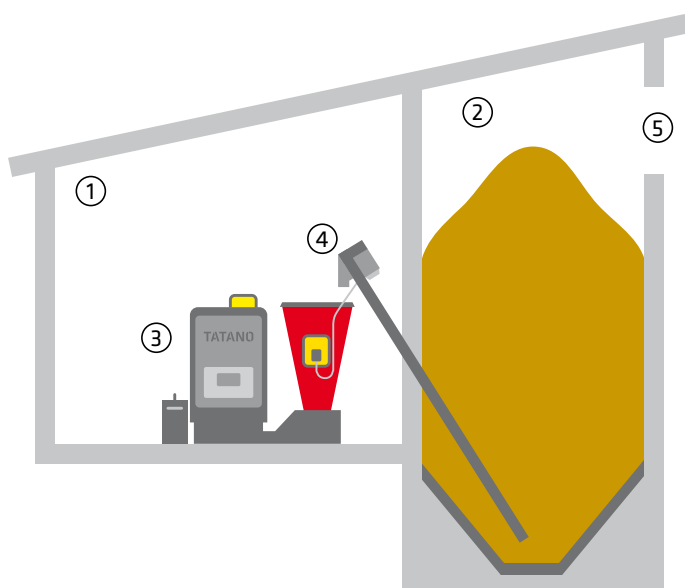
Soluzioni per una maggiore autonomia



Estrazione mediante alimentatore snodato

Il magazzino si trova nelle immediate vicinanze del locale caldaia

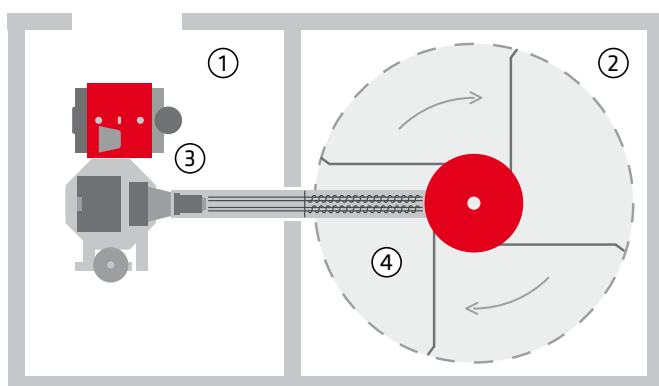
- 1 Vano caldaia
- 2 Silo stoccaggio combustibile
- 3 Caldaia a biomassa
- 4 Alimentatore snodato
- 5 Botola di caricamento



Estrazione a coclea motorizzata

Il magazzino si trova adiacente o sottostante al locale caldaia

- 1 Vano caldaia
- 2 Silo stoccaggio combustibile
- 3 Caldaia a biomassa
- 4 Coclea motorizzata completa di sensore capacitivo livello combustibile
- 5 Botola di caricamento



Estrazione mediante agitatore a balestra. Il

magazzino si trova nelle immediate vicinanze del locale caldaia

- 1 Vano caldaia
- 2 Silo stoccaggio combustibile
- 3 Caldaia a biomassa
- 4 Agitatore a balestra

TATANO s.n.c.

*Caldaie a biomassa
Sistemi solari*

Zona industriale /
Scalo ferroviario

92022 Cammarata (Ag)

Tel. +39 0922 901376
Fax +39 0922 902600

E-mail: tatano@tatano.it
www.tatano.it

*Caldaie
made in Italy*

