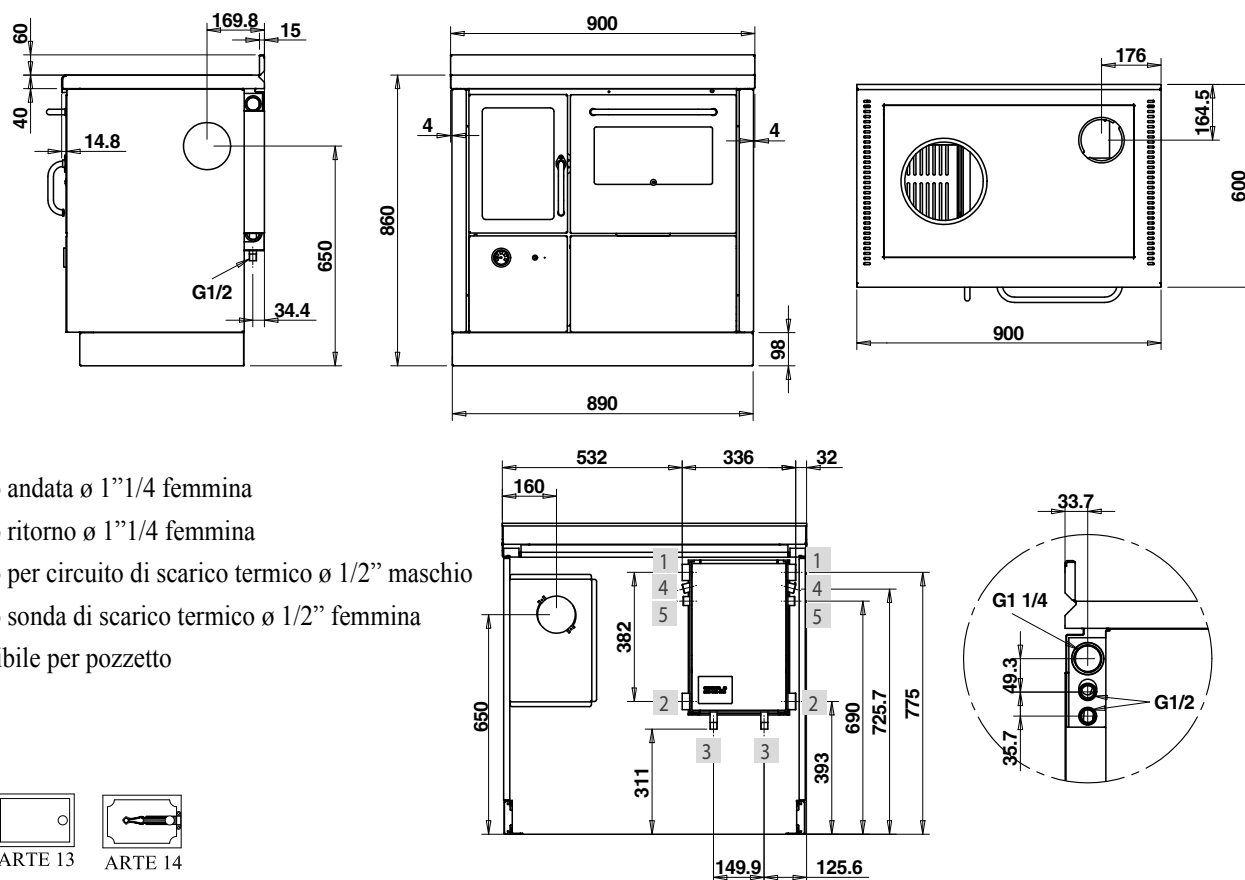


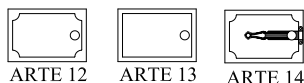
TERMOCUCINE serie "CLASSICA"

certificazione CE-EN12815 con rendimento superiore al 70%

FKA900



- 1 Attacco andata \varnothing 1"1/4 femmina
- 2 Attacco ritorno \varnothing 1"1/4 femmina
- 3 Attacco per circuito di scarico termico \varnothing 1/2" maschio
- 4 Attacco sonda di scarico termico \varnothing 1/2" femmina
- 5 Disponibile per pozzetto



FKA900 mm 900x600xh850

Colori: bianco, nero, rosso, blu, verde

Acciaio inox

Versione arte: Bianco, Blu, Verde, Nero, Rosso, Rame
(pomolo a scelta nichelato lucido-satinato-ottone lucido)

Dotazioni standard:

- termocucina a legna 20 kW
- forno da mm. 360x460xh260
- piastra in ghisa mm 740x450 con cerchiata
- **predisposta allo scarico termico di sicurezza**
- regolazione termostatica aria primaria
- **uscita fumi superiore a Destra o Sinistra \varnothing 140 mm**
- piano inox da mm 40 (h totale 860 mm) A1-B1
- alzatina tipo A1 mm 60x15
- maniglie inox satinato o ottone
- zoccolo h. 100 mm. inox

A richiesta:

- uscita fumi posteriore a Destra o Sinistra \varnothing 140 mm
- uscita fumi fianco a Destra o Sinistra \varnothing 140 mm
- tinta RAL a scelta (nella versione arte)
- zoccolo h. 100 mm. inox

CARATTERISTICHE TECNICHE		FK900
Rendimento globale		oltre 70%
Potenza calorifica nominale	kw	20
Potenza calorifica resa all'acqua	kw	16
Potenza calorifica resa all'ambiente	kw	4
CO misurato (al 13% di ossigeno)	%	0,23
Quant. legna consigl. (riscaldamento)	kg/h	4-5
Quantità legna consigliata (cottura)	kg/h	2-2,5
Dimensioni esterne (L x P x H)	cm	90x60x85
Dimensioni focolare (L x P x H)	cm	25x45x50
Dimensioni forno (L x P x H)	cm	36x45x26
Bocca di carico (L x H)	cm	21x17
Piastra radiante di cottura (L x P)	cm	74x45
Peso netto/con imballo	kg	230/250
Uscita fumi superiore a dx o sx (\varnothing)	cm	14
- Distanza laterale	cm	17,5
- Distanza parete	cm	18
Uscita fumi post. e lat. a dx o sx (\varnothing)	cm	14
- Altezza	cm	65
- Distanza parete uscita laterale	cm	17
- Distanza laterale uscita posteriore	cm	16
Depressione camino necessaria	mbar	0,15
Pressione max di esercizio	bar	2,5
Contenuto caldaia	lt	20
Attacchi caldaia (\varnothing)		1" 1/4
Accessori a richiesta: Corrimano inox/ottone anteriore, 2 o 3 lati, Disco alto rendimento, Copri piastra inox, Coperchio termico		