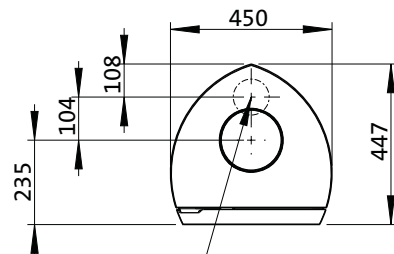
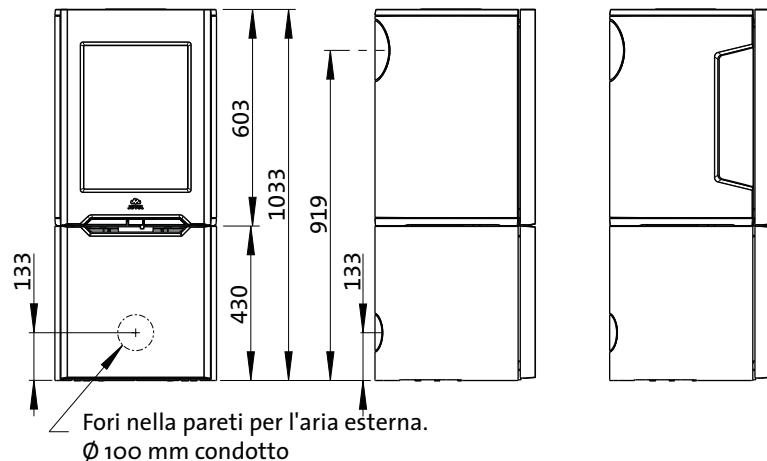


Fig. 1a

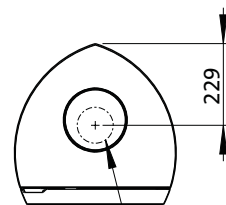
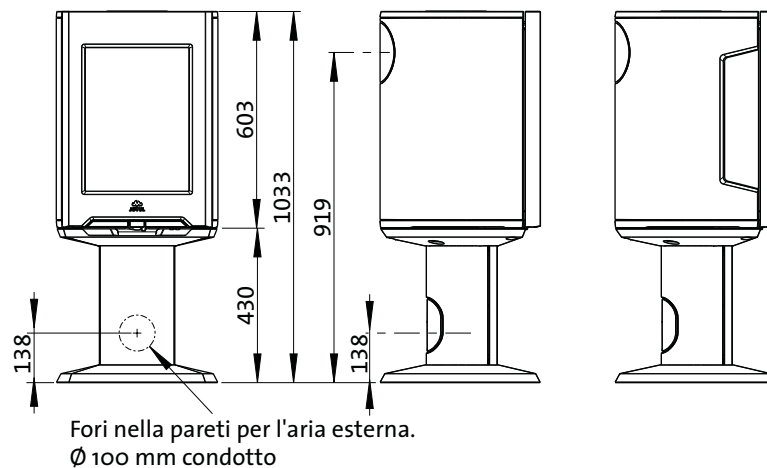
Jøtul F 164 / Jøtul F 165 / Jøtul F 166 / Jøtul F 167 / Jøtul F 166 C / Jøtul F 167 C

Jøtul F 164 / Jøtul F 165



Fori nel pavimento per l'aria esterna. Ø 100 mm condotto

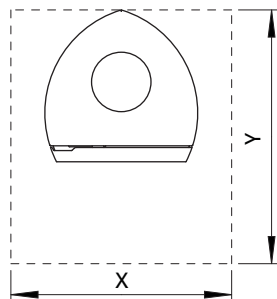
Jøtul F 166 / Jøtul F 167



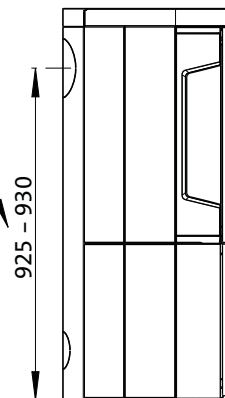
Fori nel pavimento per l'aria esterna. Ø 100 mm condotto

Jøtul F 164 / Jøtul F 165 con set di pietra ollare e piastra di protezione del pavimento

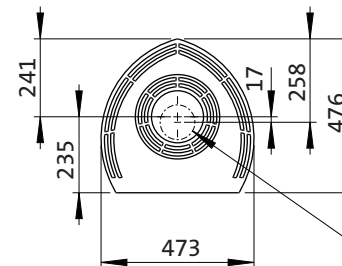
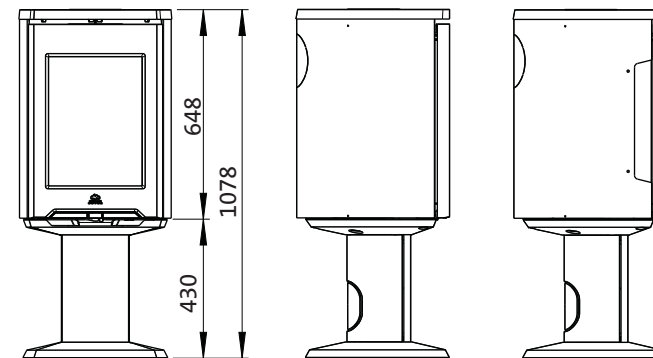
Scarico fumi quando si usa il set di pietra ollare e la piastra di protezione del pavimento



Dimensioni minime per la piastra di protezione del pavimento X/Y = In conformità alle leggi e alle normative nazionali. Vedere la fase 4.1



Jøtul F 166 C / Jøtul F 167 C

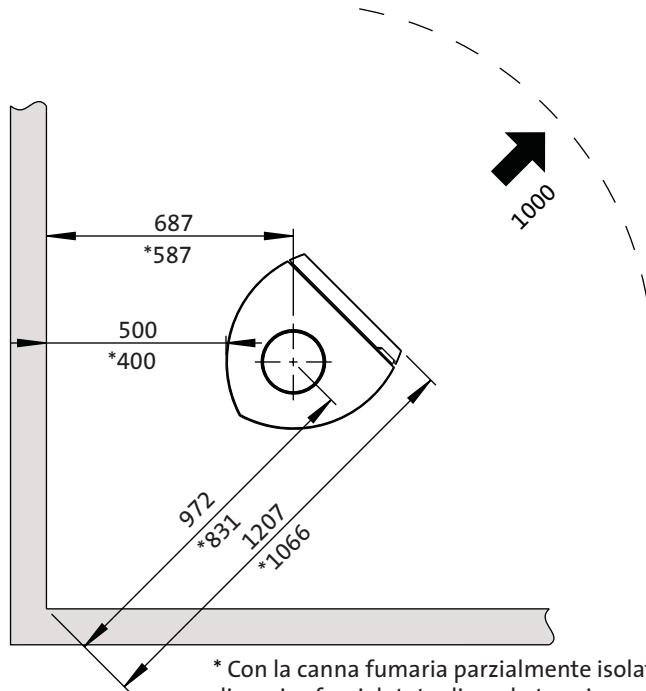
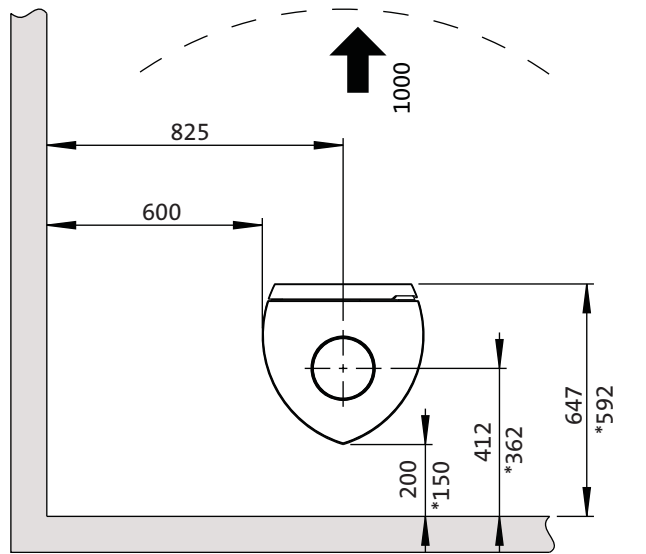


Fori nel pavimento per l'aria esterna. Ø 100 mm condotto

Fig. 1b

Jøtul F 164 / Jøtul F 165 / Jøtul F 166 / Jøtul F 167

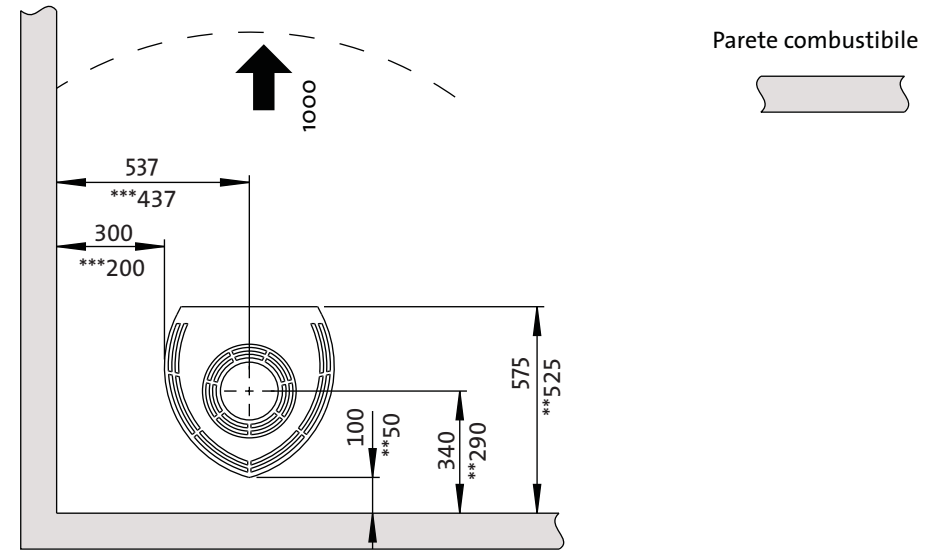
Distanza minima da una parete combustibile, modello base:



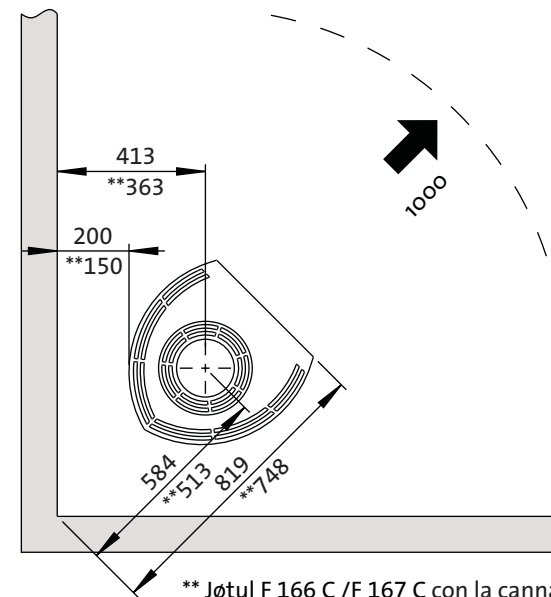
* Con la canna fumaria parzialmente isolata / il condotto di scarico fumi dotato di scudo termico completamente abbassati fin contro il prodotto.

Jøtul F 166 C / Jøtul F 167 C

Distanza minima da una parete combustibile, convezione modello:



*** Solo per Jøtul F 166 C



** Jøtul F 166 C / F 167 C con la canna fumaria parzialmente isolata / il condotto di scarico fumi dotato di scudo termico completamente abbassati fin contro il prodotto.

Fig. 1c

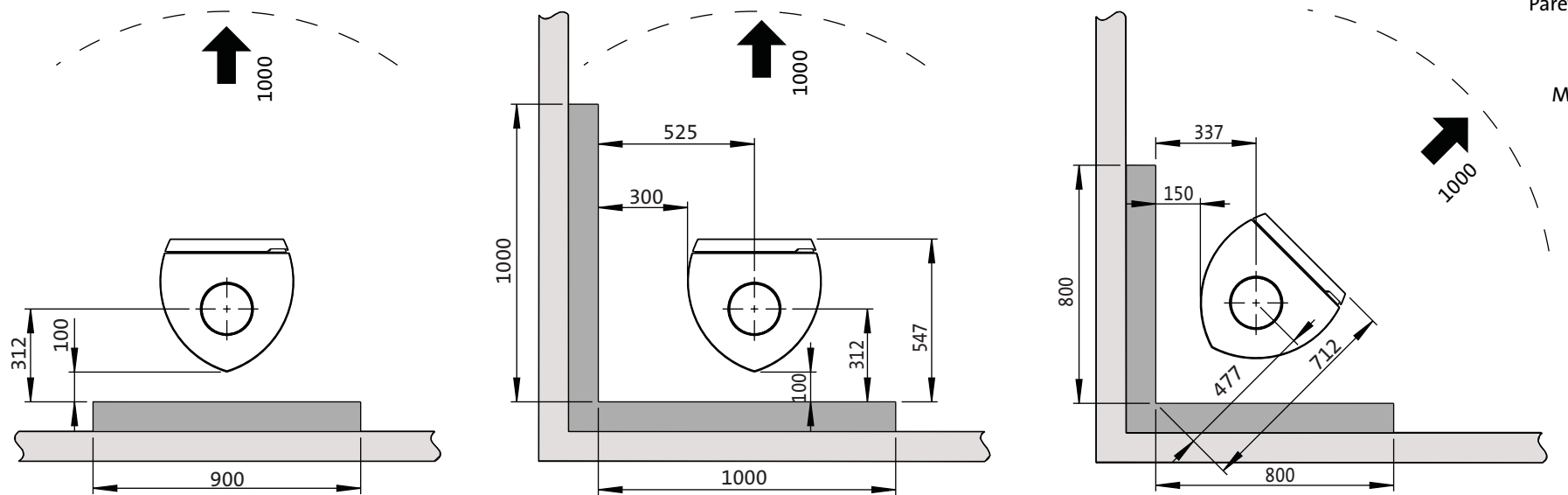
Jøtul F 164 / Jøtul F 165 / Jøtul F 166 / Jøtul F 167

Esterna

Distanza minima dalla parete combustibile protetta da un muro tagliafuoco:

Parete combustibile

Muro tagliafuoco



Integrata

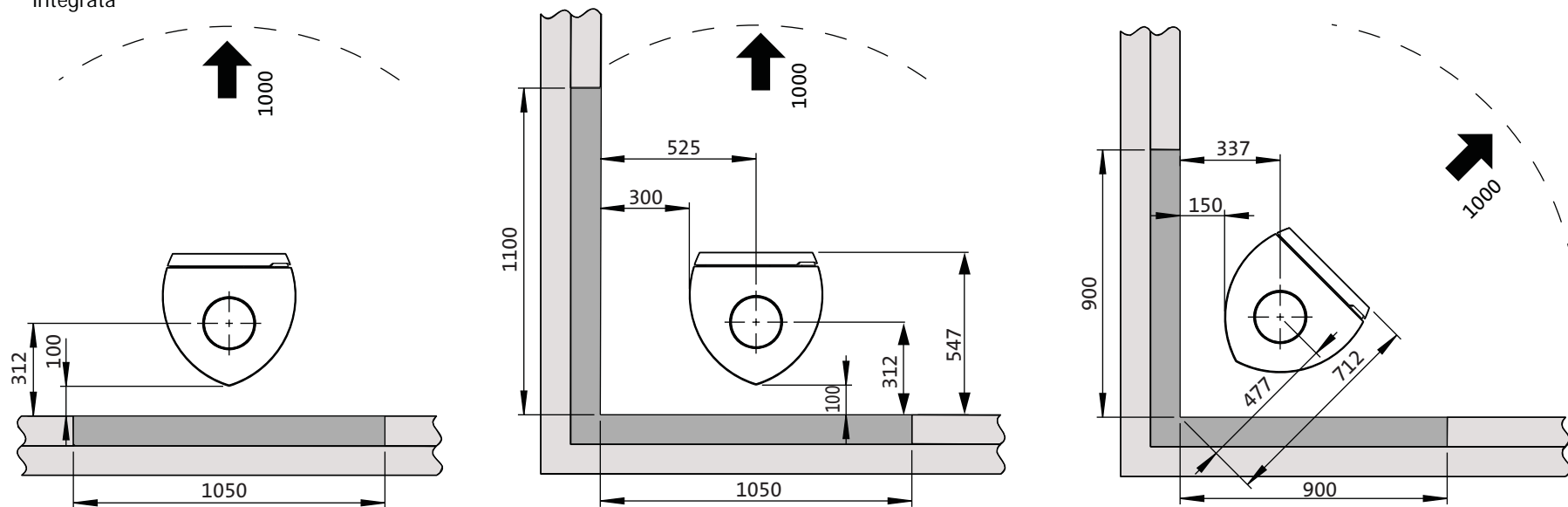
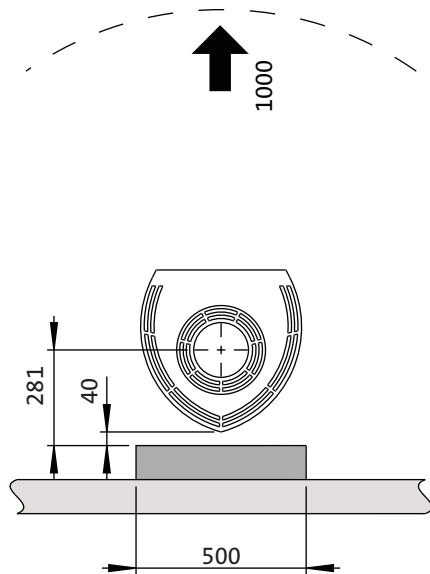


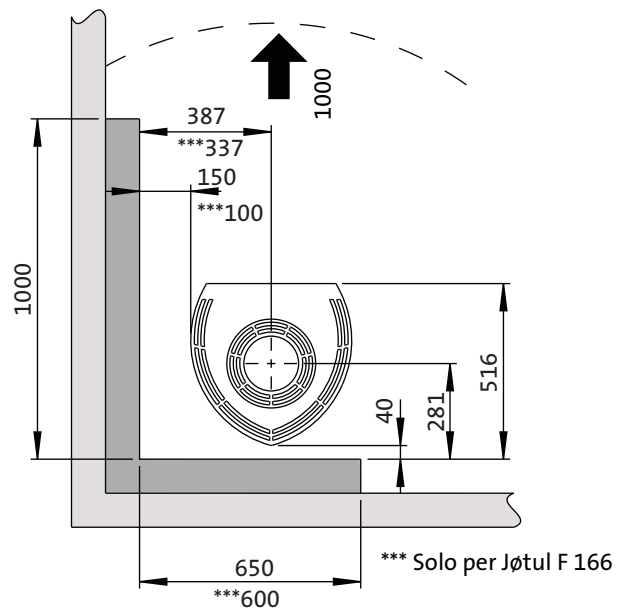
Fig. 1d

Jøtul F 166 C/ Jøtul F 167 C

Externa



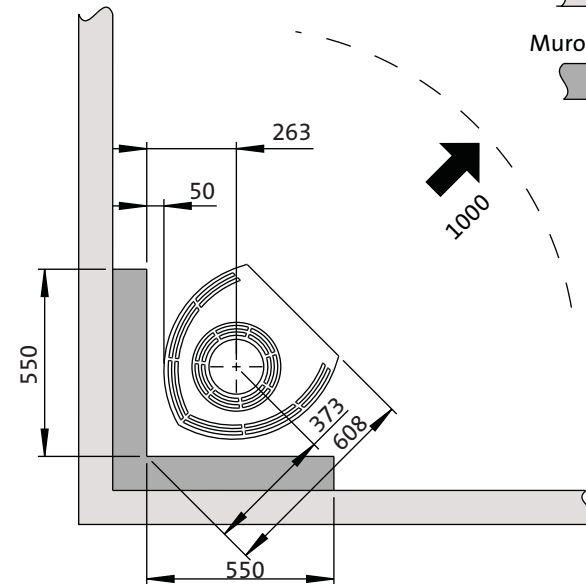
Distanza minima dalla parete combustibile protetta da un muro tagliafuoco:



Parete combustibile



Muro tagliafuoco



Integrata

